

GROVE

E.-ANLAGE DREHTISCH

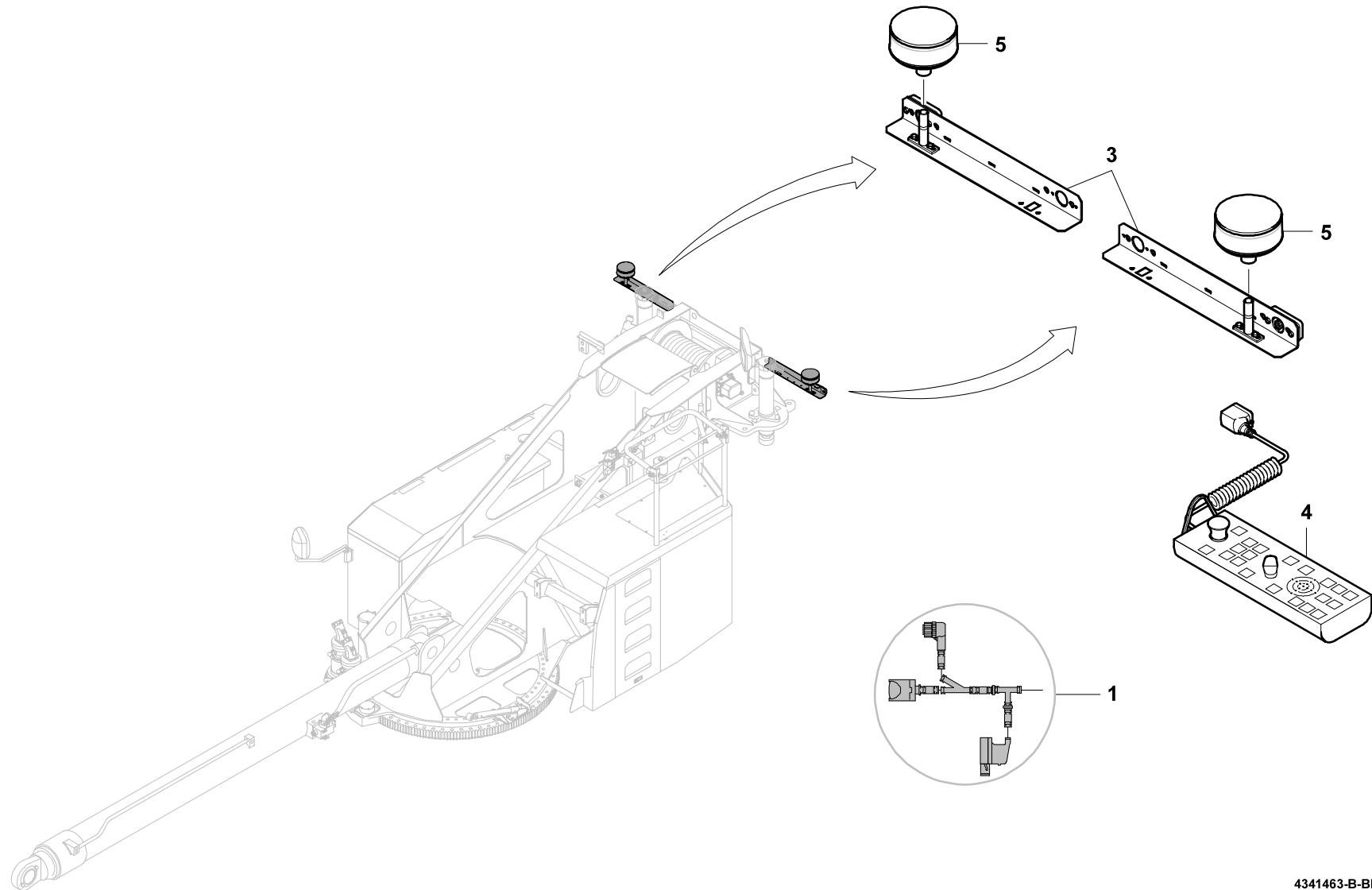
ELECTR. CONSTRUCTION, TURNTABLE

BILDTADEL
PICTORIAL DISPLAY**GMK4080-3**

12.21

4341463-ETL B

1/2



GROVE

E.-ANLAGE DREHTISCH

ELECTR. CONSTRUCTION, TURNTABLE

BILDTAFEL
PICTORIAL DISPLAY**GMK4080-3**

12.21

4341463-ETL B

2/2

